

## Úkol 1-1 – Odporná šifra

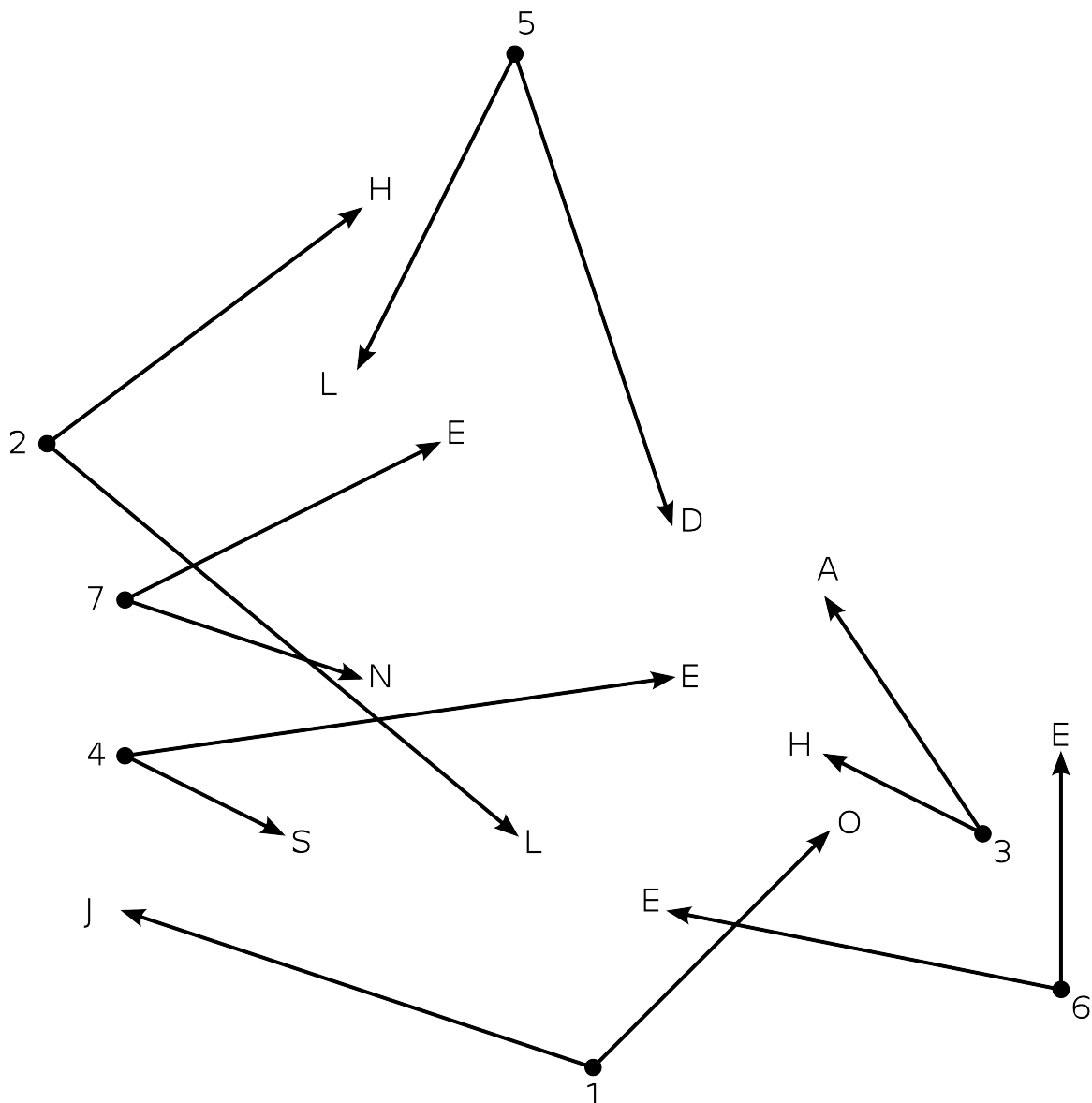
S d'ábelským zrychlením pošlete k čertu tu blbou náladu,  
jež vznikla pod tlakem všedních dnů.

Musíte zvýšit intenzitu osvětlení monitoru  
a překonat odpor zlenivělého mozku.

Plným proudem se k vám právě teď,  
v tomto čase ženou nové úlohy.

Povalí se proudem překážky nepřekážky  
a vysokou rychlostí vás povlečou k finále.

## Úkol 1-2 – Když dva táhnou za jeden provaz



## Úkol 1-3 – Jízdní řád

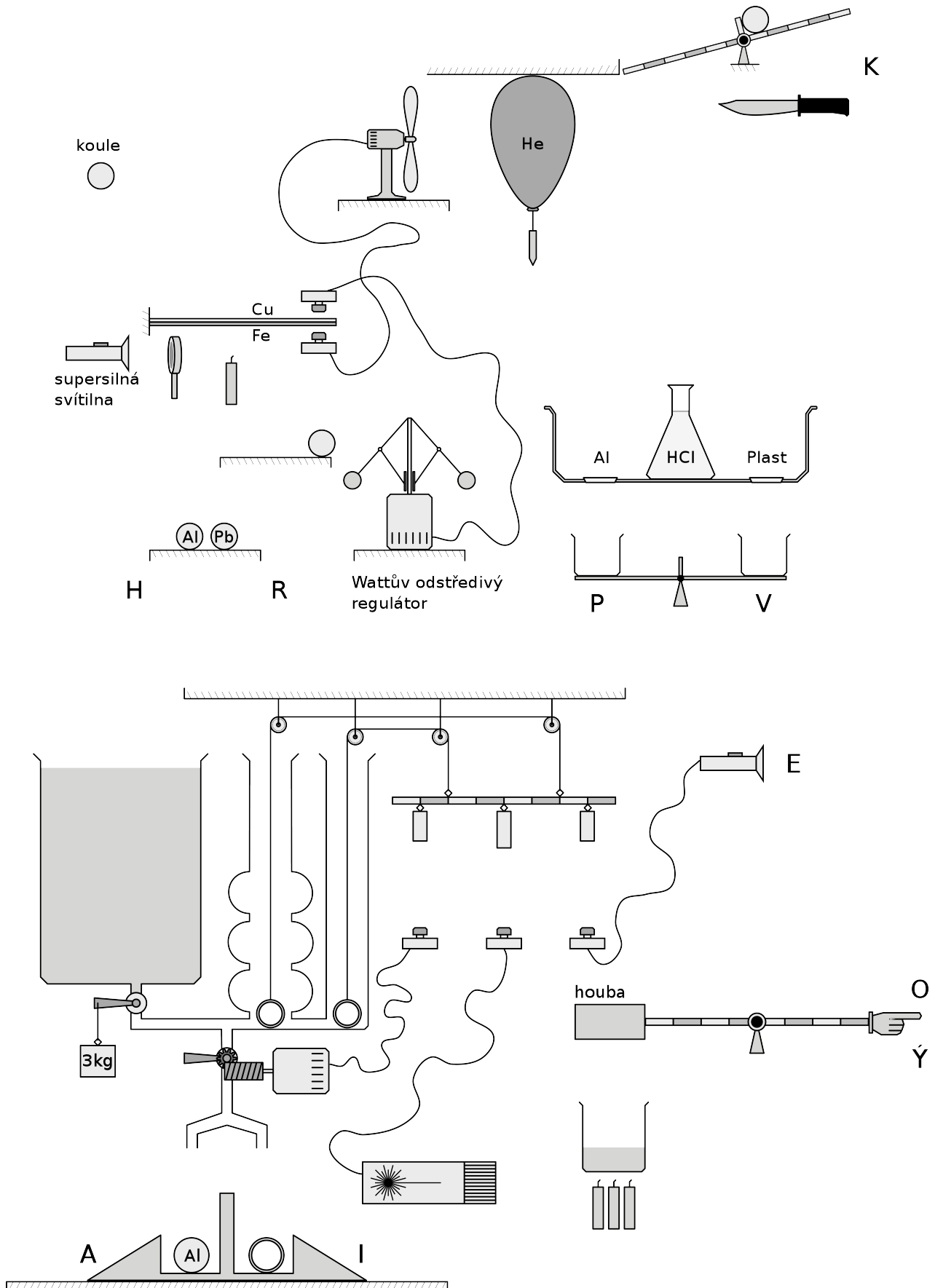
### 2014 Dolní Kalná – Kotěhůlky – Staré Buky

Vlak 2209 🚂	0405 🚂	1219 🚂	km	SŽDC, státní organizace / ČD a.s.	0718 🚂	R0106 🚂 RD 🚂	0911 🚂	1514 🚂
		10.00	0	Dolní Kalná		10.00	10.00	
		11.30	90	Horní Kotěhůlky	11.30	9.30	8.15	
			90	Horní Kotěhůlky	9.30	8.15		
	9.25		105	Dolní Kotěhůlky	9.25			
7.30	11.30		105	Dolní Kotěhůlky	7.30			11.30
7.40			130	Staré Buky				10.45

## Úkol 1-4 – Nejlepší z nejlepších

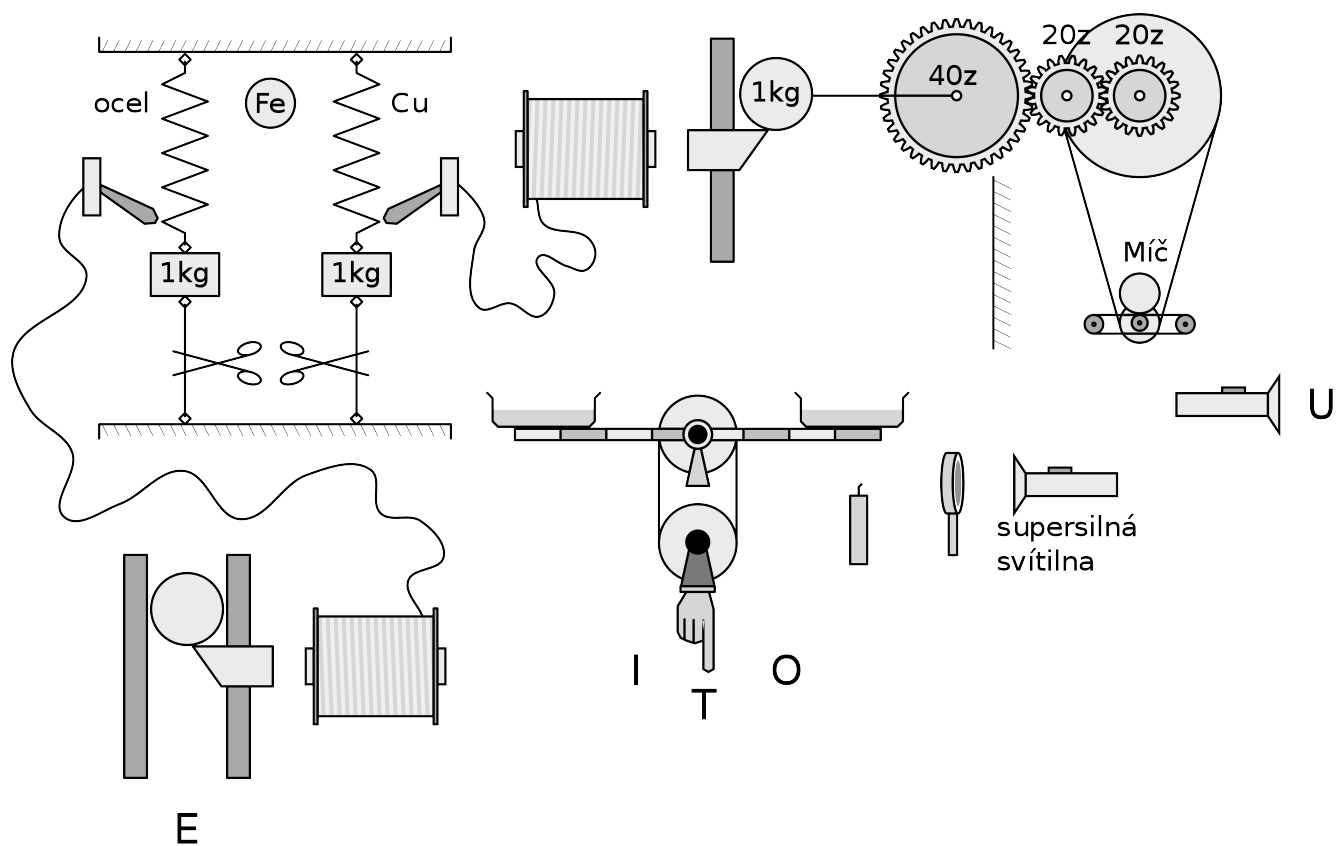
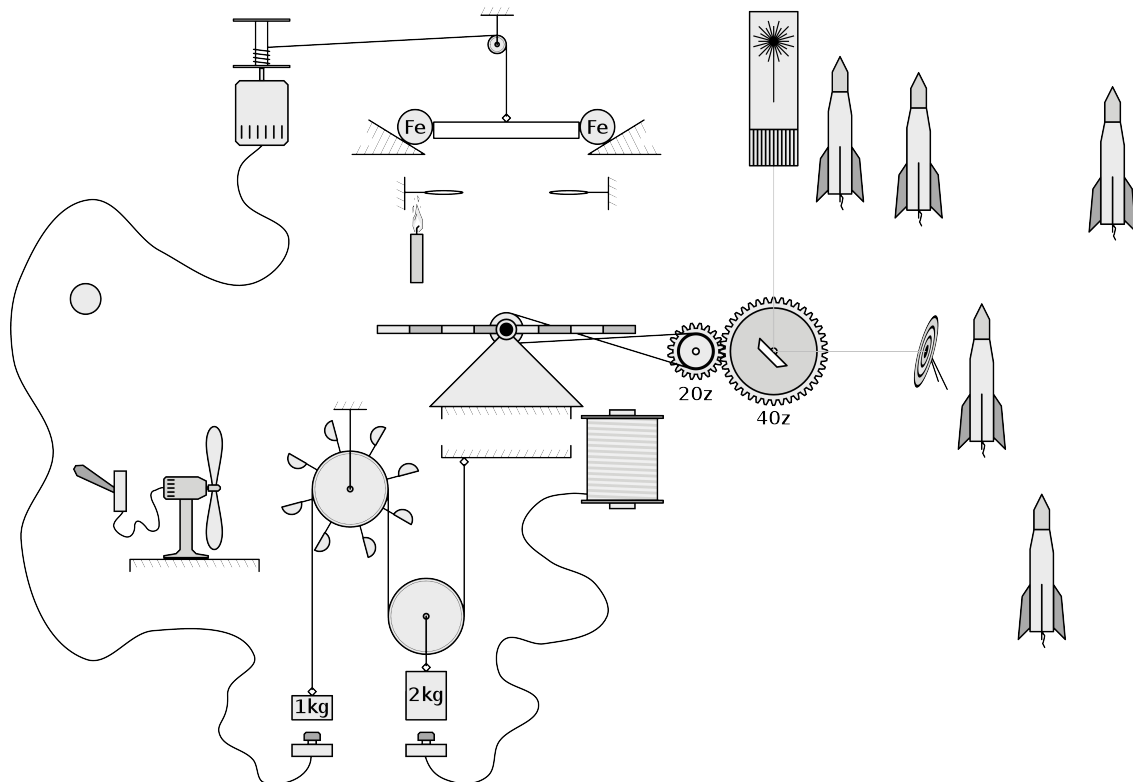
William Henry Bragg  
Max Planck  
Albert Abraham Michelson  
Wilhelm Conrad Röntgen  
Max von Laue  
Guglielmo Marconi  
Jean Baptiste Perrin  
Heike Kamerlingh-Onnes  
Albert Einstein  
Johannes Stark

## Úkol 1-5 – The Incredible Machine



Pokračování z předchozí stránky...

L S D H K



Pokračování z předchozí stránky...

