

Úkol 2-1 – Příliš velká čísla

247' 1024' 1452' 490' 481' 1201' 545' 1865' 788'
63' 184' 1266' 122' 1569'

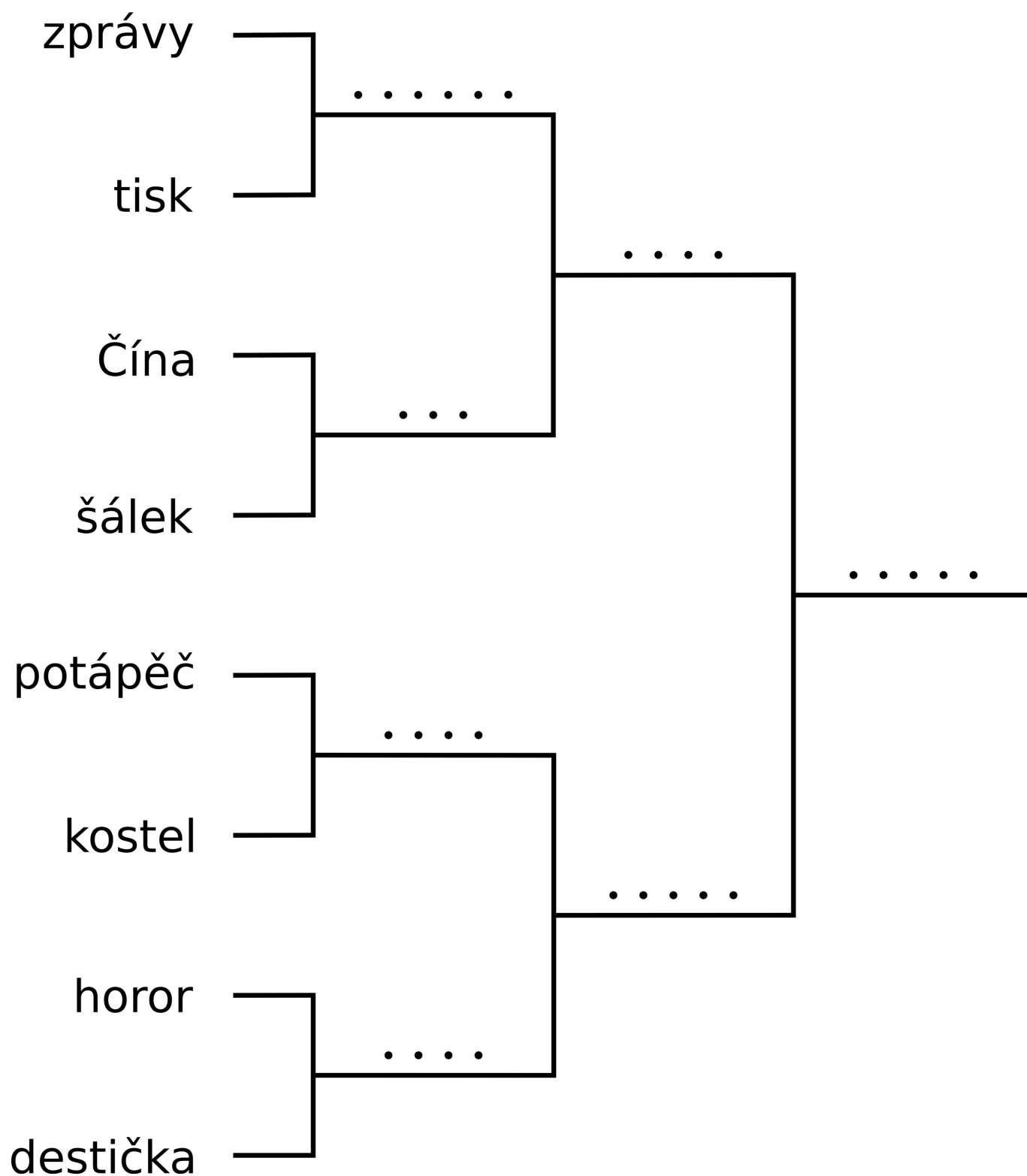
Úkol 2-2 – Ze života prvků

Kdybyste někdy slyšeli milostnou ódu mezi vodíkem a fluorem, jejich sloučení by nám připadalo samozřejmé. Kdežto xenon s jódem si moc nerozumí, obrací se k sobě zády. Ani argon s fosforem si nepadli do oka a nepromluví spolu ani slova. Zato lithium a bor spolu klidně vyrazí na dovolenou. A křemík a sodík by trávili každou volnou chvíli jediné společně. Snobství se objevuje i u atomů - nereaktivní krypton se považuje za lepší a povyšuje se nad vanad, u nich o nějakém kamarádství nemůže být ani řeč. A další nedůtklivec mangan dokonce vznáší stížnost na obtěžování neonem. Lepší je hliník s fluorem, luští spolu šifry, a to velmi úspěšně.

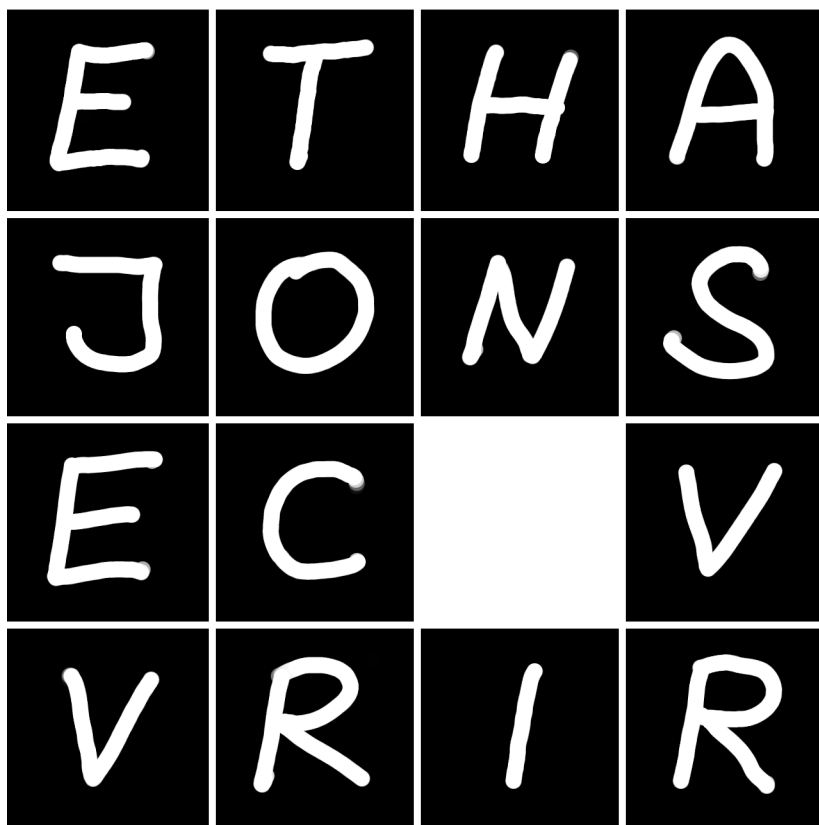
Úkol 2-3 – Tajná zpráva

XCFE45
4RFVBN
XCFR43WS
5TGBNJU7
MJU789OK

Úkol 2-4 – Kdo s koho



Úkol 2-5 – Lišácká šifra



Nová převratná dost dobře připravená disciplína láká. Lišácký návrh pro druhý level líná neschopná parta dodala letos naprosto neuvěřitelně pozdě. Dost dlouho ležel nápad nepoužitý pro přípravu dalších proklatě dobrých luštění. Neváhejte použít našich lstivých liter naprosto logicky.